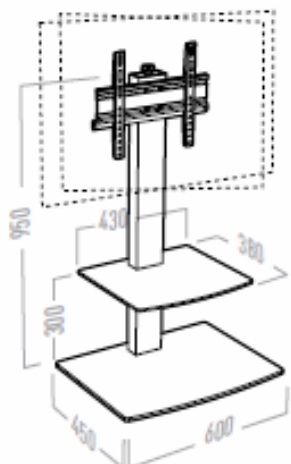


# Studio

- Tête pivotante et blocable
- Socle en verre trempé posé sur patins en métal
- Colonne en métal peinture époxy noire grainée



## Studio 600 : pour écrans de moyenne taille



10 kg



+/- 30°



Vesa  
75 - 300



23" - 37"



25 kg



Réf .

035060

GENCOD

3185280350605



## Studio 1000 : pour écrans de grande taille



10 kg



+/- 30°



Vesa  
100 - 400  
600 x 400



30" - 50"



40 kg

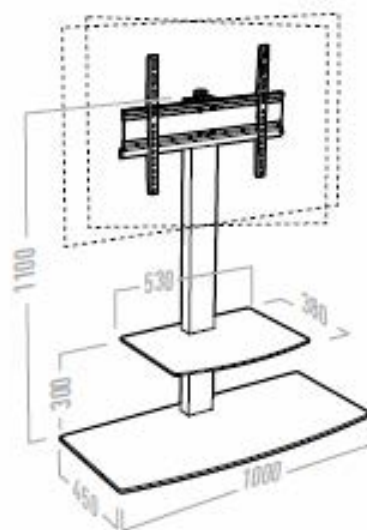


Réf .

035061

GENCOD

3185280350612



**Garantie 10 ans**